



ЧУГУННАЯ БАННАЯ ПЕЧЬ СИБИРЬ-20

НОВИНКА



**произведено
в СИБИРИ**



[Читать подробнее](#)

НМК
ОСНОВАНА В 1997 ГОДУ

НОВОСИБИРСКАЯ
МЕТАЛЛООБРАБАТЫВАЮЩАЯ
КОМПАНИЯ



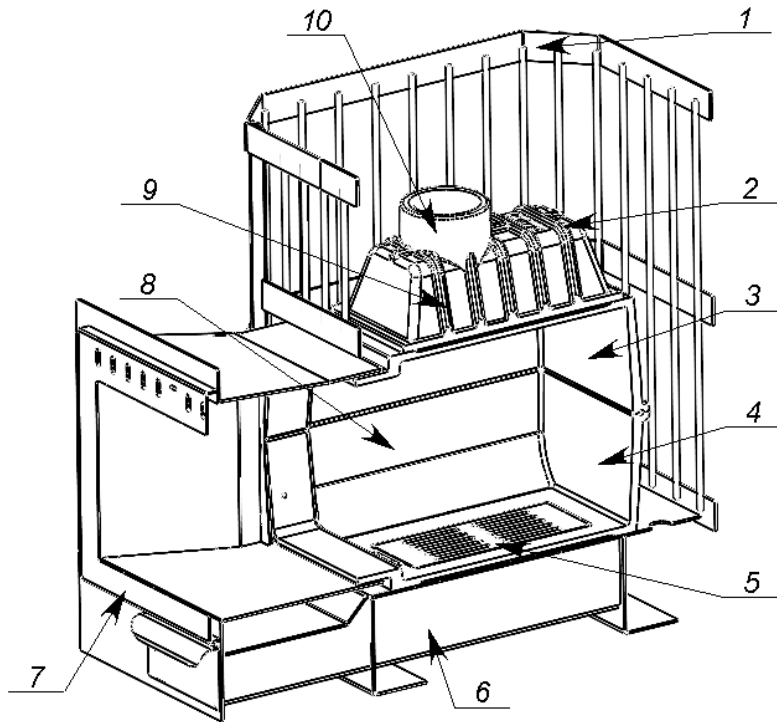
ОПИСАНИЕ ПЕЧИ

Чугунная банная печь "Сибирь-20" с панорамной дверцей и сеткой для камней - один из доступных вариантов среди многообразия чугунных банных печей **"Сибирь"**. Печь представляет собой традиционную сборную чугунную конструкцию, состоящую из **3-х сегментов**: нижней и верхней частей топочной камеры, а также дополнительным элементом с дымоотводящим патрубком. **Толщина чугунных элементов составляет 8-10 мм.** По периметру печи расположена сетчатая стальная конструкция, которая заполняется **большим количеством камней**, выполняющих функцию **мощного аккумулятора** и обладающей высокими теплоемкими свойствами. **Масса камней**, способных разместиться в печи составляет **180 кг**, что создает **неповторимую эстетику** внутри бани и **гармонизирует внутреннее пространство**. В нижней части стальной сетки находится опорная площадка, выполненная со специальными отверстиями, способствующая **беспрепятственно проводить влажную уборку** после банных процедур. В настоящее время чугун представляет собой **самый жаропрочный, теплоемкий и износостойкий материал**, выдерживающий предельные колебания температуры и влаги. Это свойство позволяет эксплуатировать **банные печи "Сибирь-20"** в длительном временном интервале с высокой интенсивностью, без потери всех изначально заявленных свойств. Печь **"Сибирь-20"** рассчитана на обогрев парильного и смежных помещений бани объемом от **10 до 20 м³**.





СХЕМА УСТРОЙСТВА

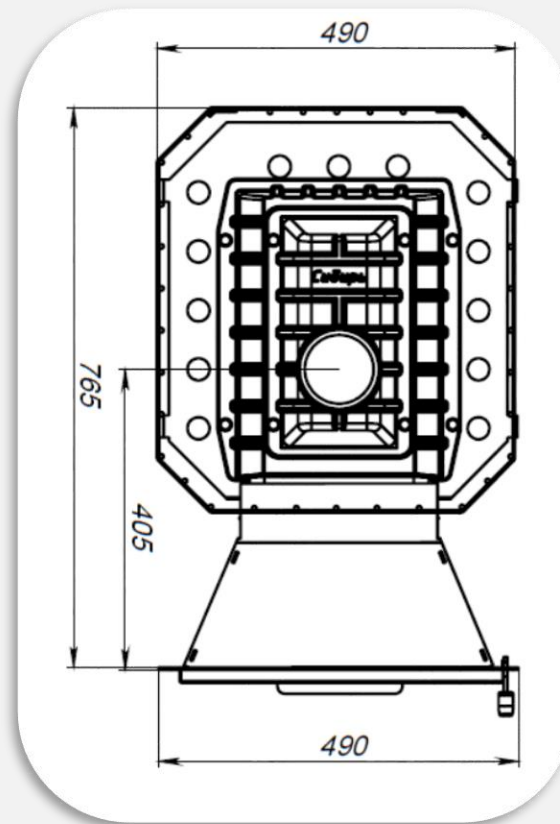
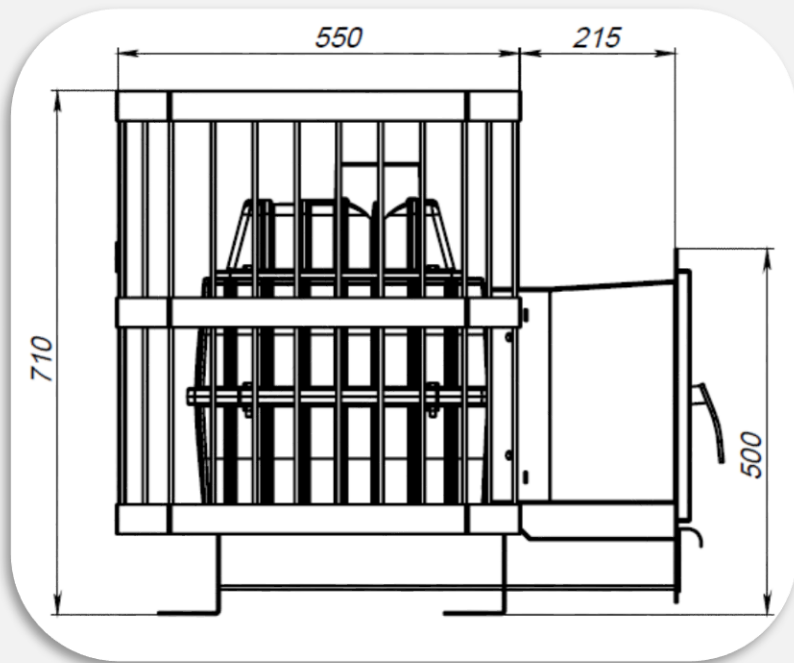


- 1 - Декоративная решётка
- 2 - Верхняя часть чугунной топочной камеры
- 3,4,8 - Чугунная топочная камера
- 5 - Чугунная колосниковая решётка
- 6 - Зольный ящик
- 7 - Панорамная дверца
- 9 - Чугунный отбойник пламени
- 10 - Выход дымохода





ГАБАРИТНЫЕ РАЗМЕРЫ

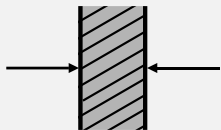




КОНКУРЕНТНЫЕ ПРЕИМУЩЕСТВА



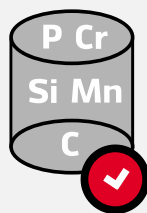
Доступная цена



Долговечность в использовании



Эстетичность



Прочность конструкции



Эргономичность



Емкая и глубокая топочная камера



НОВОСИБИРСКАЯ
МЕТАЛЛООБРАБАТЫВАЮЩАЯ
КОМПАНИЯ

ОСНОВАНА В 1997 ГОДУ





ТЕХНИЧЕСКИЕ ХАРАКТЕРИСТИКИ

Габариты (Г x Ш x В)	765 x 490 x 710
Глубина топочной камеры, мм	360
Размер патрубка дымохода, мм	115
Масса печи	Брутто - 96 кг, Нетто - 88 кг
Объем парильного помещения, м ³	10-20
Рекомендуемая высота дымохода, м	5
Вид топлива	Дрова, бурый уголь
Гарантийный срок, мес	12
Марка чугуна	Сч-10-Сч-20
Масса камней	180
Основное топливо	Дрова
Отбойник пламени	Чугун
Размер топочной дверцы (Ш x В), мм	435 x 335
Толщина чугуна, мм	8-10
Тип кожуха	С сеткой



ОСНОВАНА В 1997 ГОДУ

НОВОСИБИРСКАЯ
МЕТАЛЛООБРАБАТЫВАЮЩАЯ
КОМПАНИЯ





ЧУГУННАЯ БАННАЯ ПЕЧЬ СИБИРЬ-20

